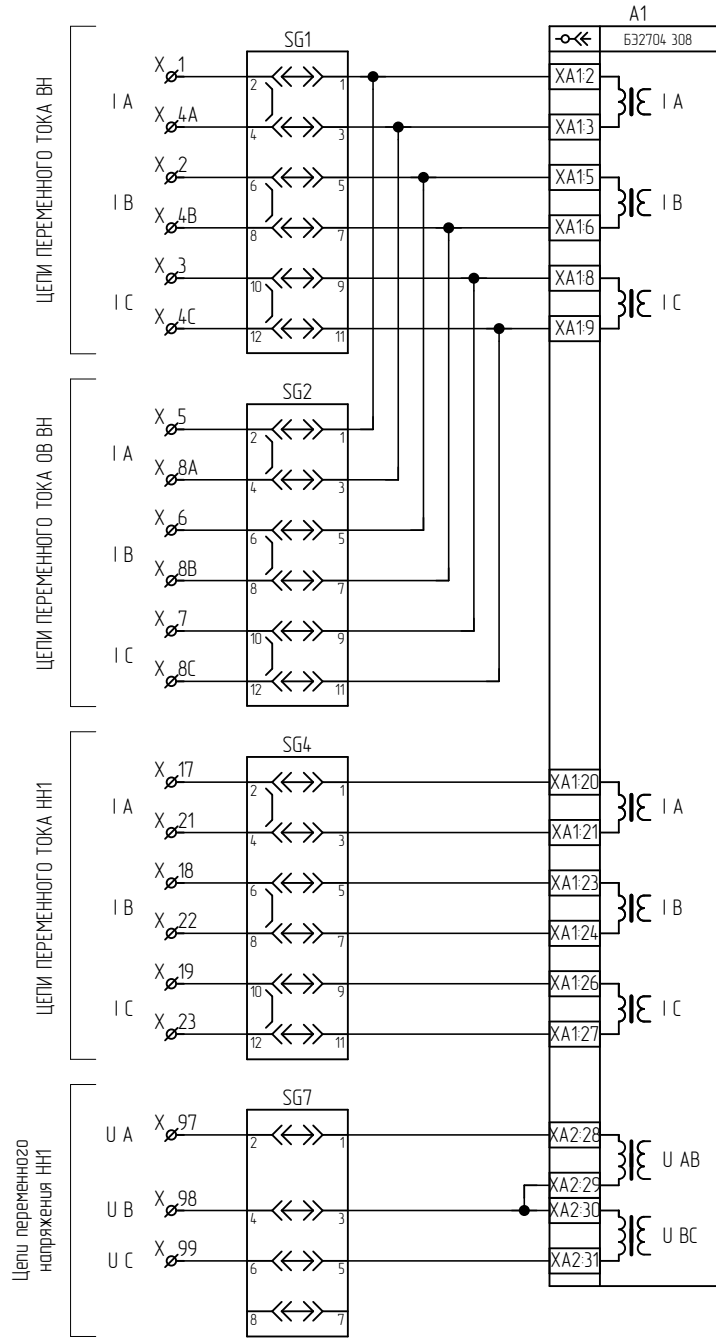


ЭКРА.656453.172 ЭЗ/\_\_\_

Цепи переменного тока и напряжения



Перв. примен.  
Справ. №

Подп. и дата  
Инв. № дубл.  
Взам. инв. №

Подп. и дата  
Изм. № подл.

Изм.	Лист	№ докум.	Подп.	Дата
Разраб.		Алексеев	<i>[Signature]</i>	04.10.2021
Пров.		Иванов А. Н.	<i>[Signature]</i>	04.10.2021
Т.контр.		-		
Н. контр.		Батракова	<i>[Signature]</i>	
Учв.		Шурупов	<i>[Signature]</i>	

Типовое исполнение

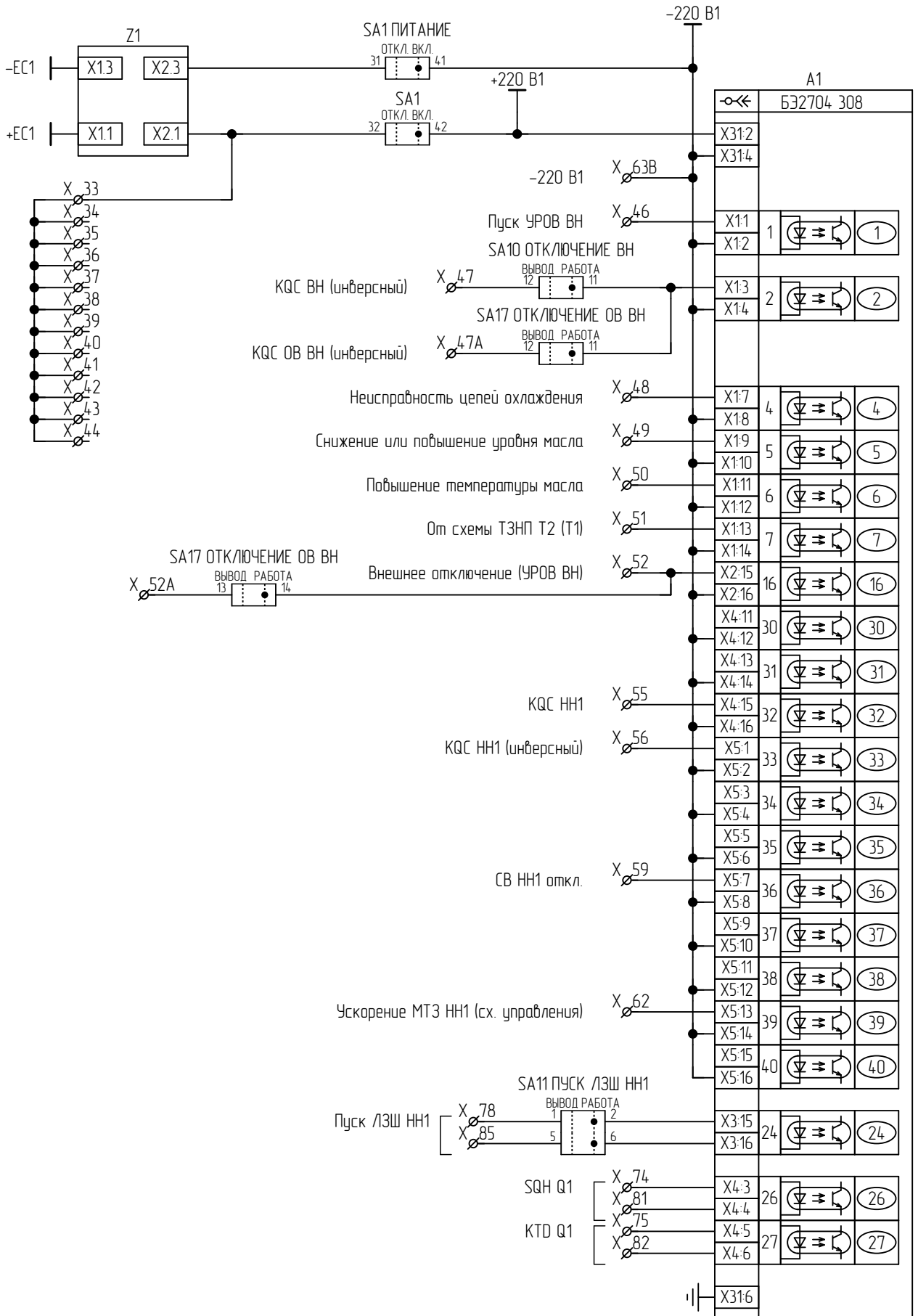
ЭКРА.656453.172 ЭЗ/\_\_\_

Шкаф типа ШЭ2607 048073

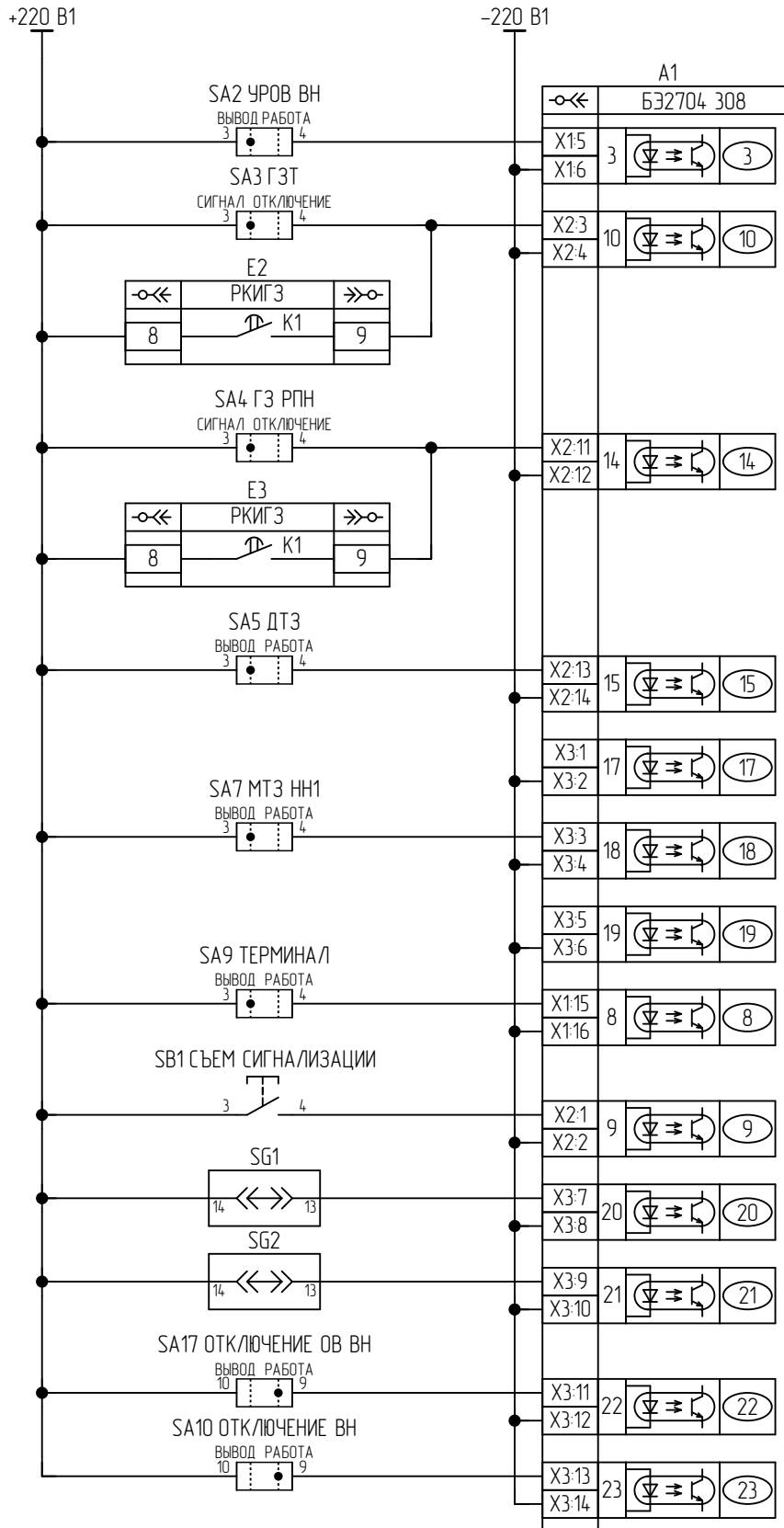
Схема электрическая принципиальная

Лит.	Масса	Масштаб
A	—	—
Лист	1	Листов

ООО НПП "ЭКРА"



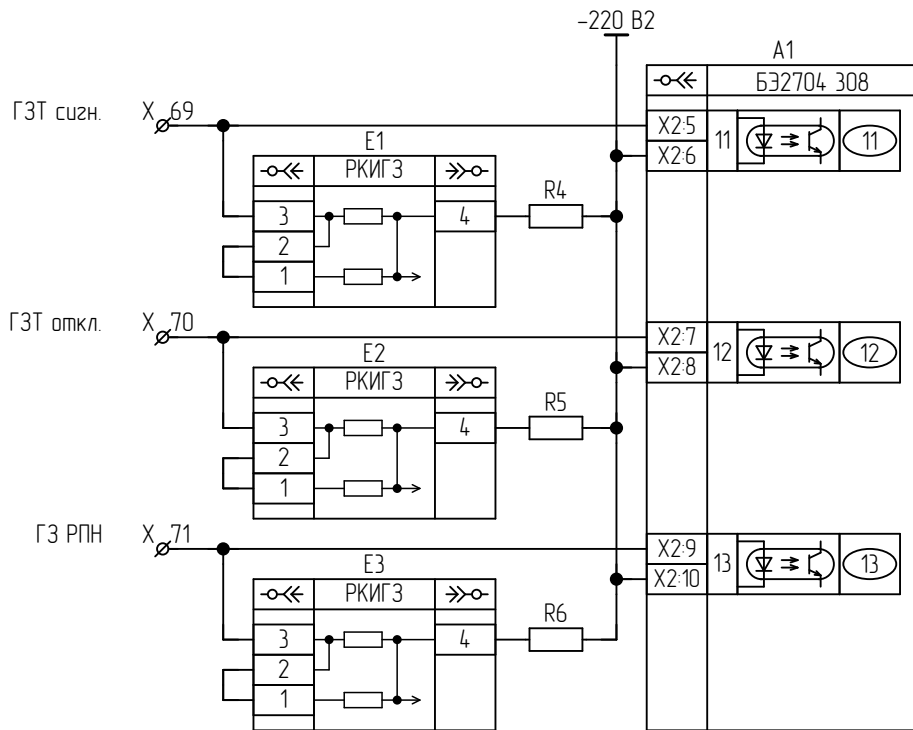
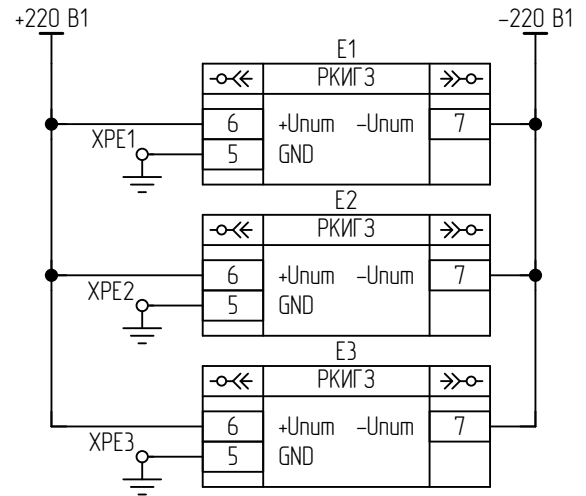
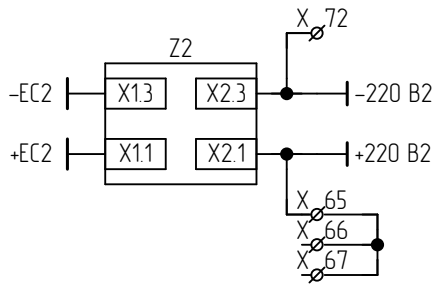
Инв. № подл.	Подп. и дата
Взам. инв. №	Инв. № дубл.
Подп. и дата	
Инв. № подл.	



Изм.	Лист	№ докум.	Подп.	Дата
Изм.	Лист	№ докум.	Подп.	Дата

ЭКРА.656453.172 ЭЗ/

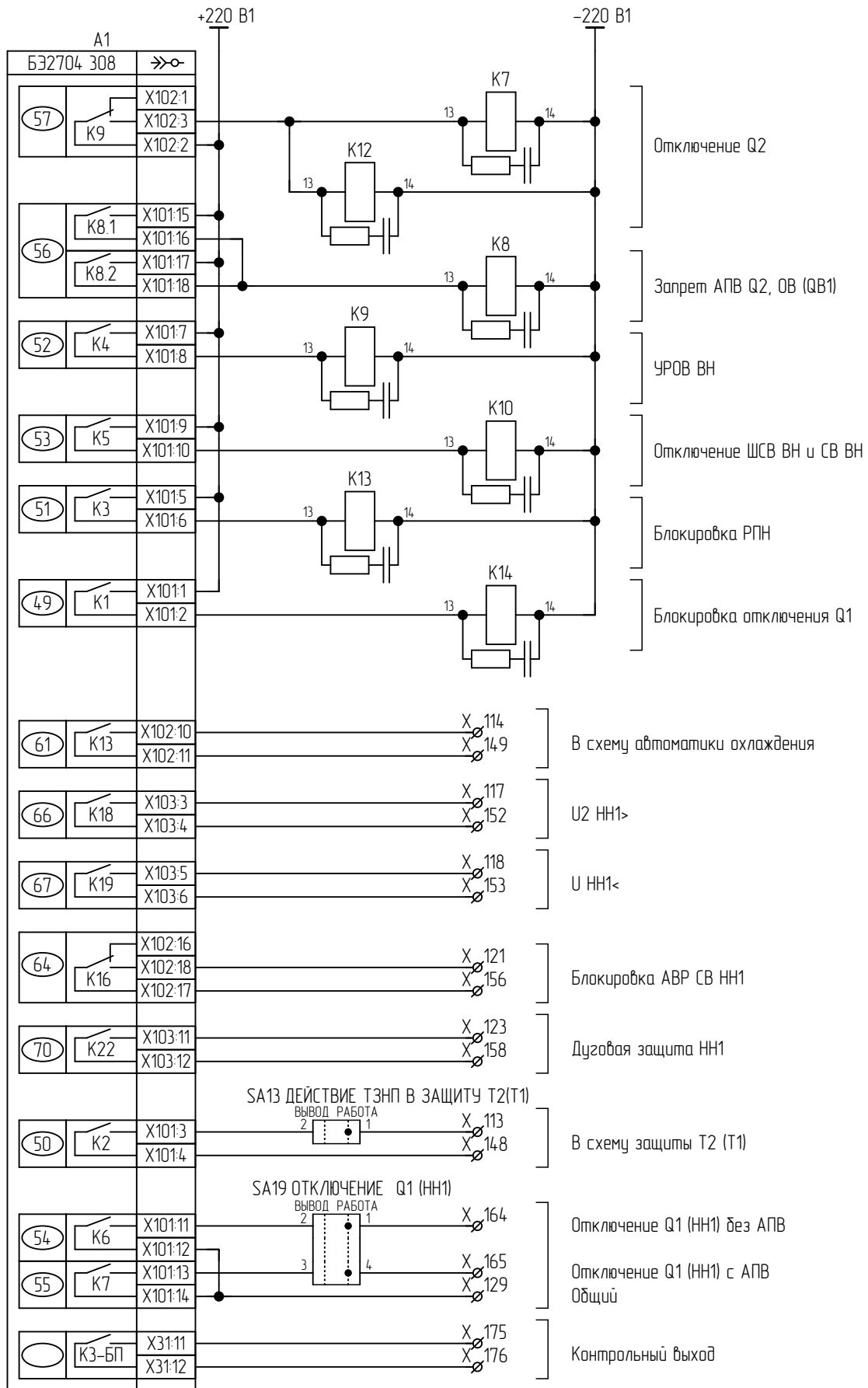
Цепи оперативного постоянного тока ГЗ



Инд. № подл.	Подп. и дата
Взам. инв. №	Инд. № дубл.
Лист	Подп. и дата
Изм.	Инд. № подл.

Изм.	Лист	№ докум.	Подп.	Дата
------	------	----------	-------	------

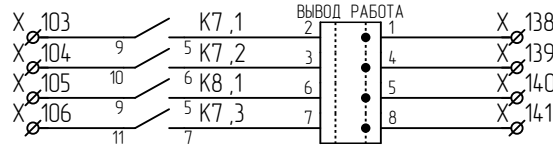
ЭКРА.656453.172 ЭЗ/



Изм.	Лист	№ докум.	Подп.	Дата

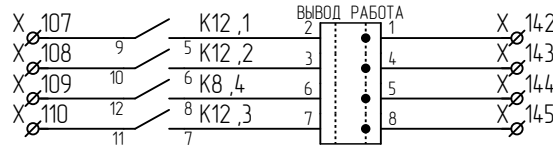
Изм.	Лист	№ докум.	Подп.	Дата

SA10 ОТКЛЮЧЕНИЕ ВН



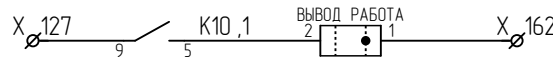
Отключение ВН (ЭМ01)  
Отключение ВН (ЭМ02)  
Запрет АПВ ВН  
Пуск УРОВ ВН

SA17 ОТКЛЮЧЕНИЕ ОВ ВН



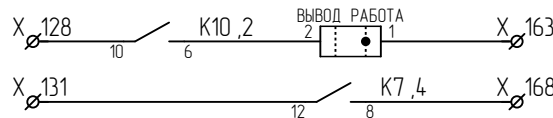
Отключение ОВ ВН (ЭМ01)  
Отключение ОВ ВН (ЭМ02)  
Запрет АПВ ОВ ВН  
Пуск УРОВ ОВ ВН

SA15 ОТКЛЮЧЕНИЕ ШСВ ВН



Отключение ШСВ ВН

SA16 ОТКЛЮЧЕНИЕ СВ ВН



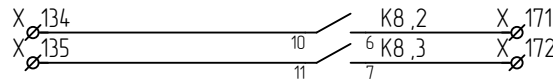
Отключение СВ ВН

Резерв

SA21 ВЫХОДНЫЕ ЦЕПИ УРОВ ВН

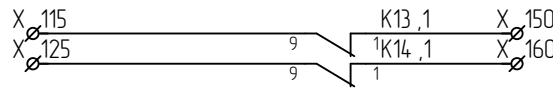


Отключение шин через ДЗШ  
Запрет АПВ шин от УРОВ

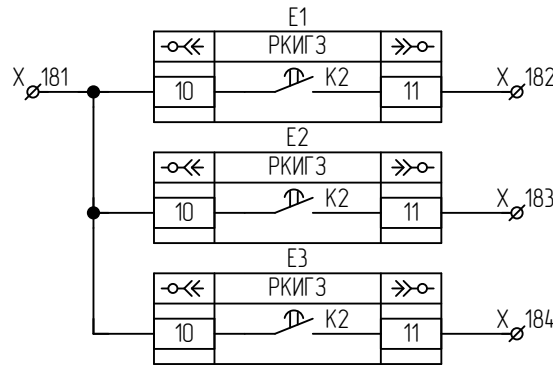


Резерв

Резерв



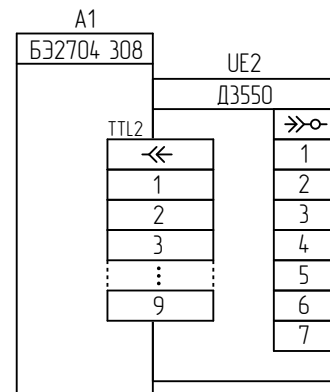
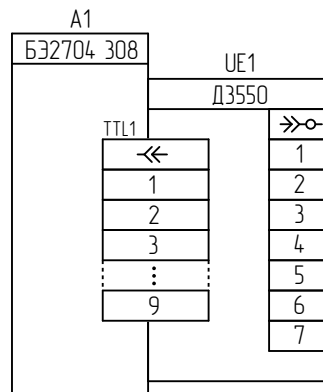
Блокировка РПН  
Блокировка цепи откл. Q1  
от вых. пром. реле защиты



Нарушение изоляции ГЗ сигн.

Нарушение изоляции ГЗ откл.

Нарушение изоляции ГЗ РПН

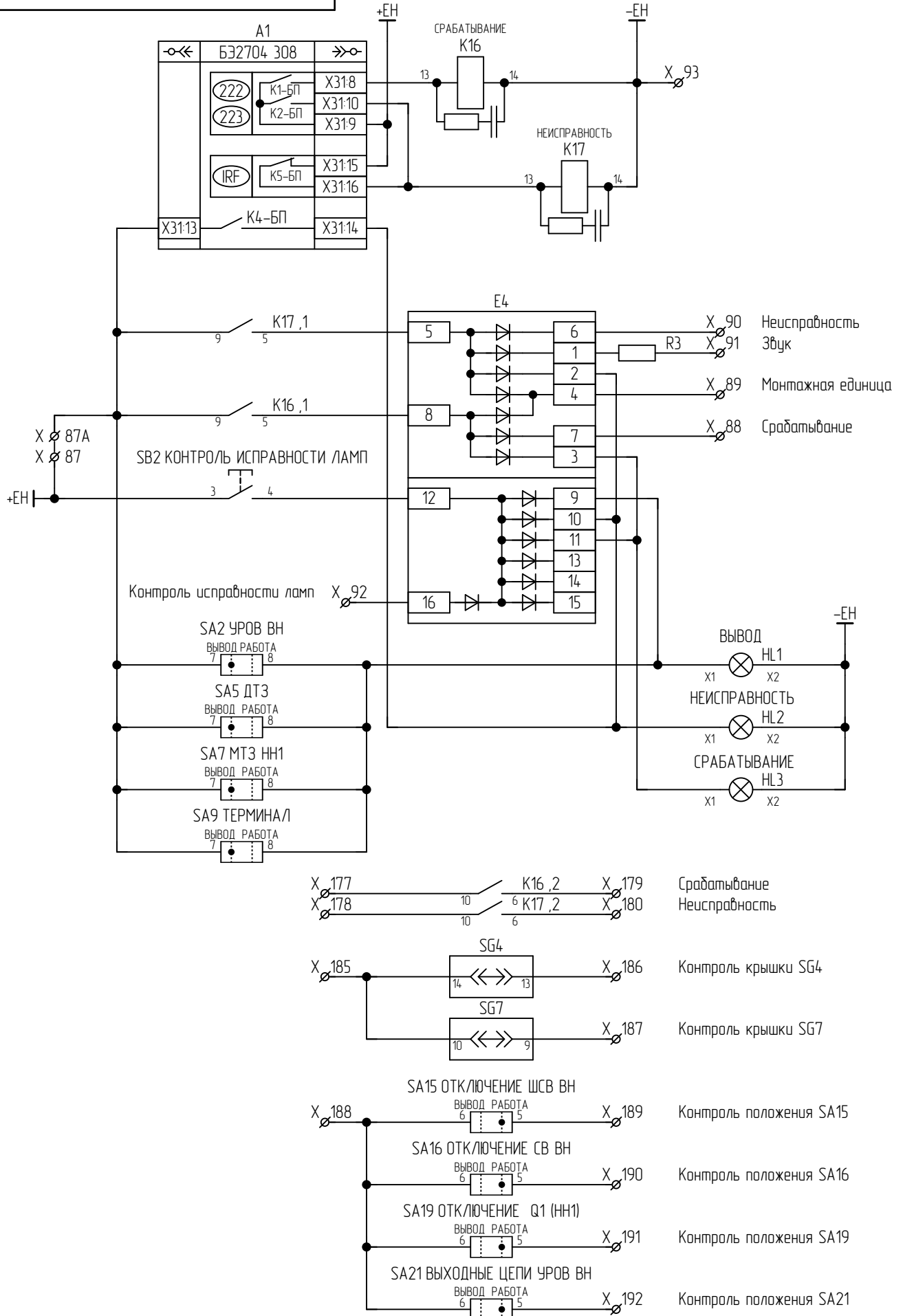


Подп. и дата	
Инф. № дубл.	
Взам. инф. №	
Подп. и дата	
Инф. № подл.	

Изм.	Лист	№ докум.	Подп.	Дата

ЭКРА.656453.172 ЭЗ/

Цепи сигнализации

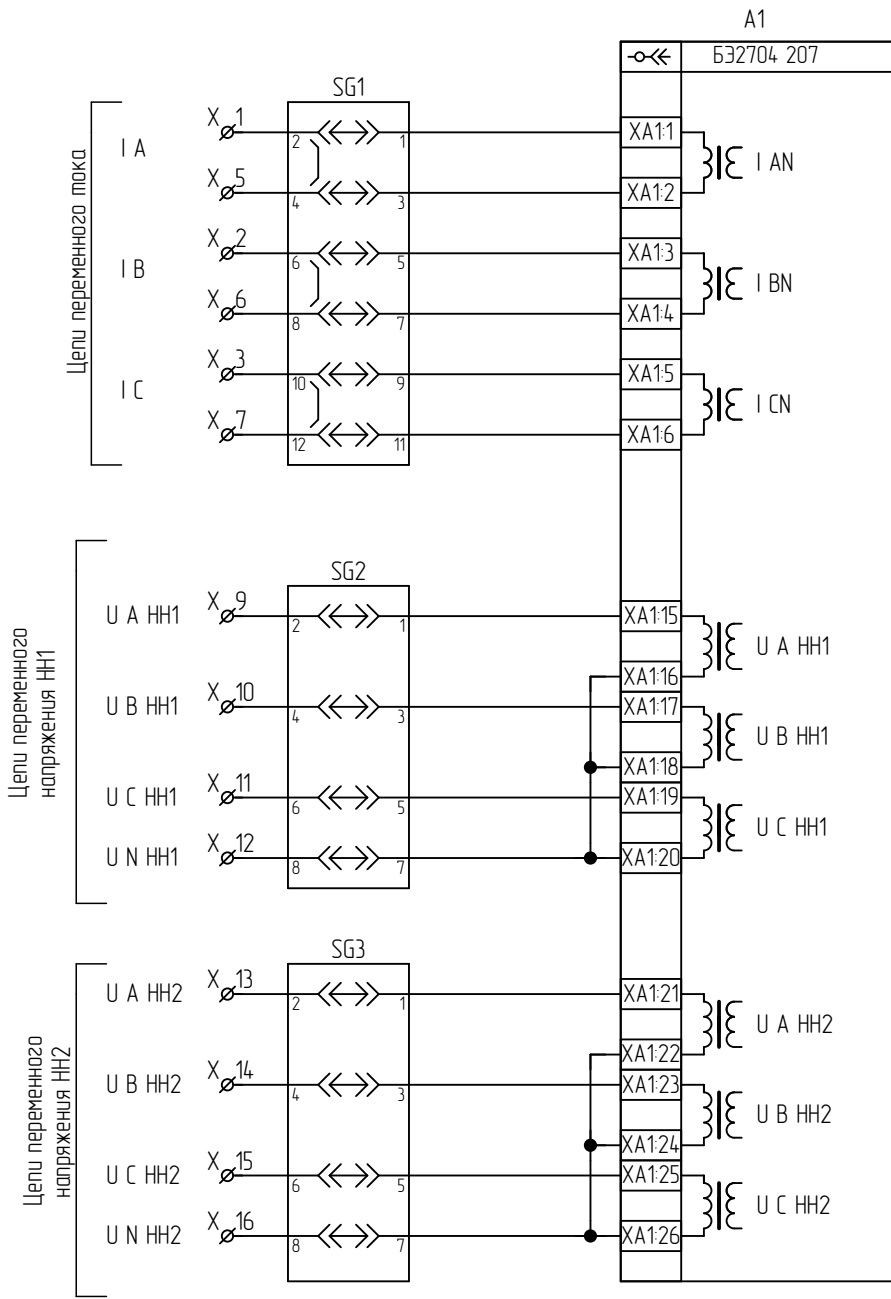


Изм.	Лист	№ докум.	Подп.	Дата
Изм.	Лист	№ докум.	Подп.	Дата

ЭКРА.656453.172 ЭЗ/

Лист

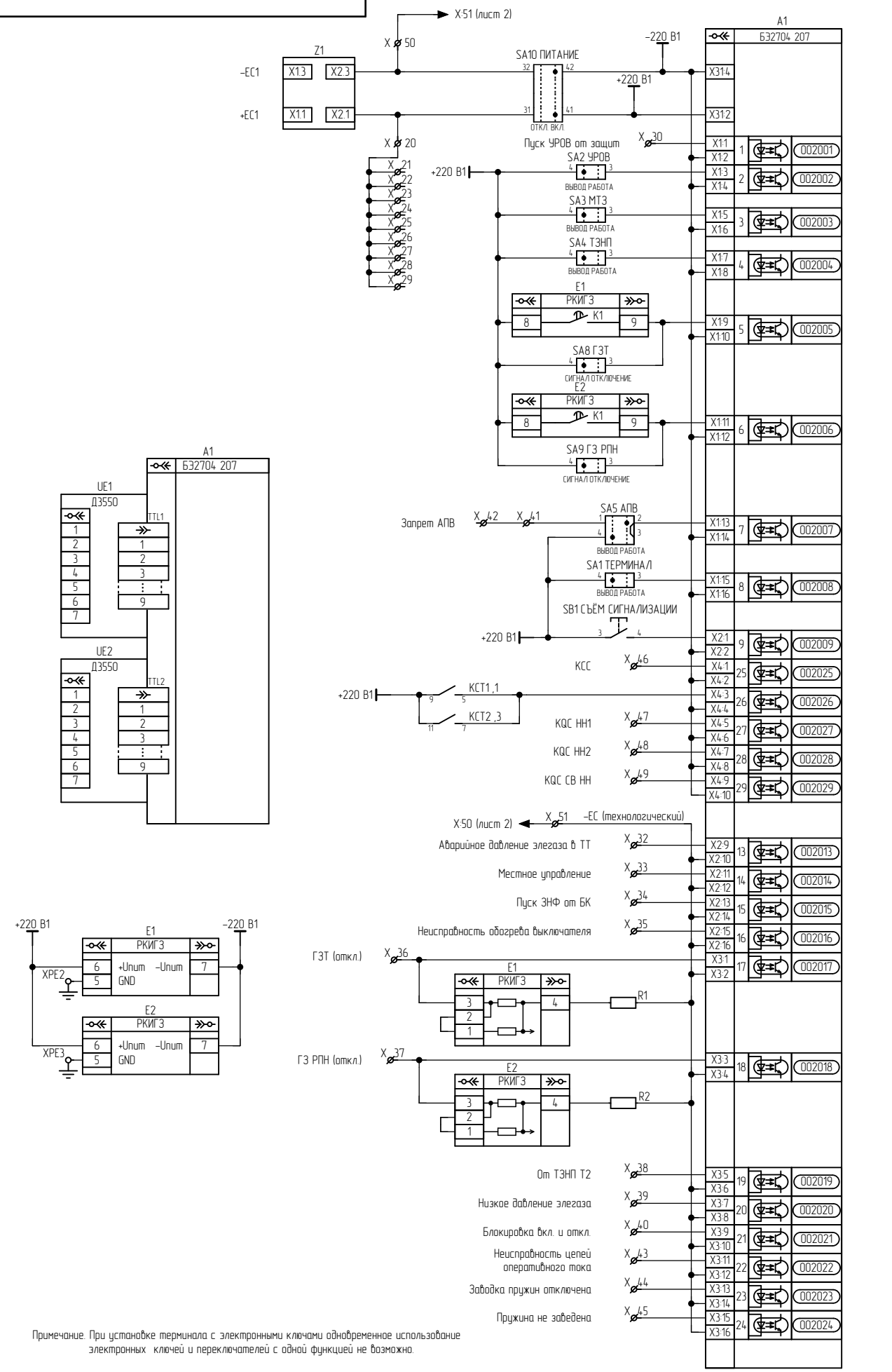
7



Инд. № подл.	Подп. и дата
Взам. инв. №	
Инд. № дубл.	
Подп. и дата	

Изм.	Лист	№ докум.	Подп.	Дата

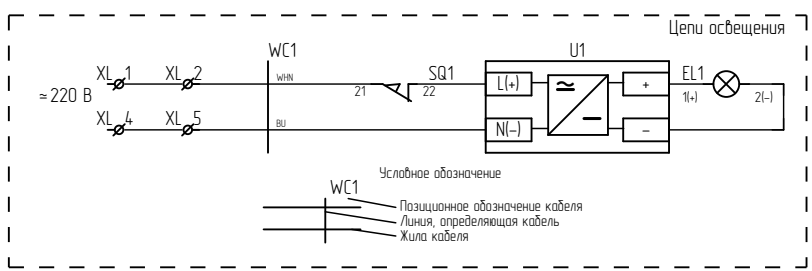
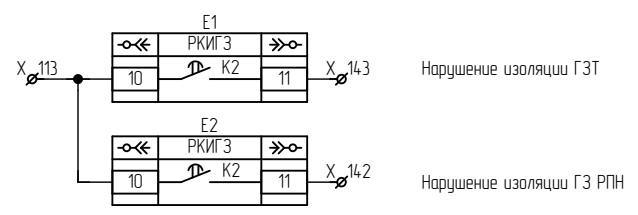
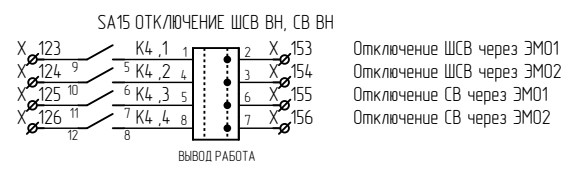
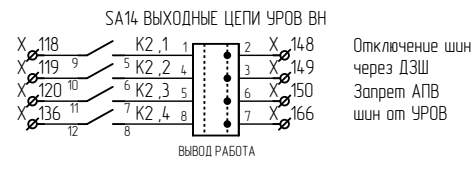
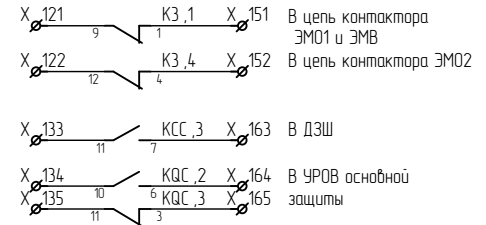
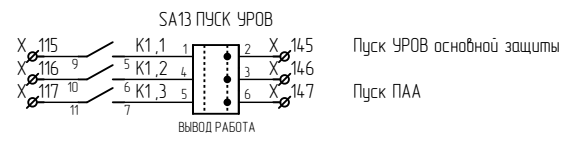
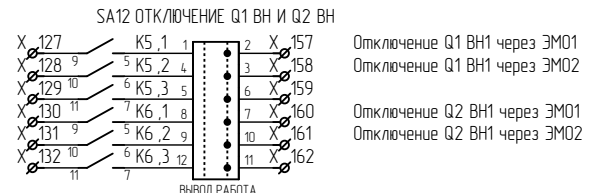
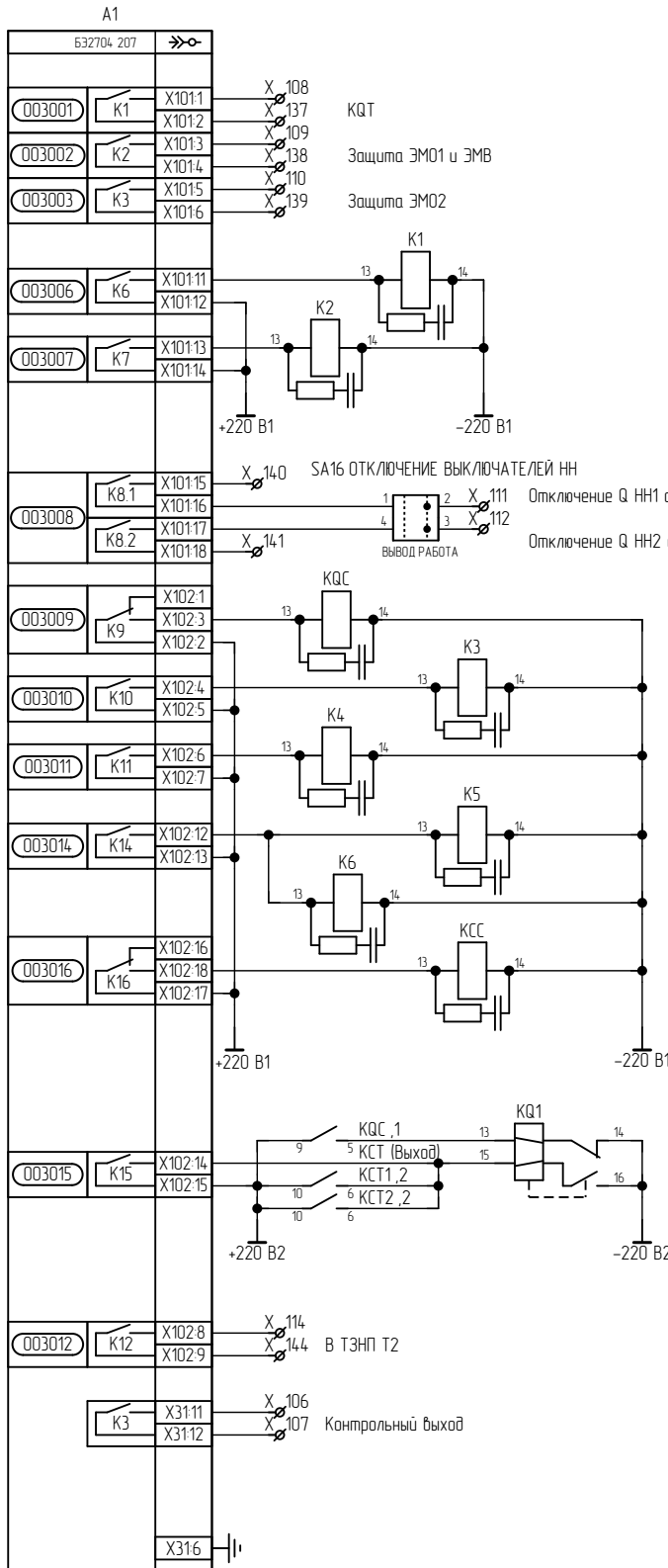




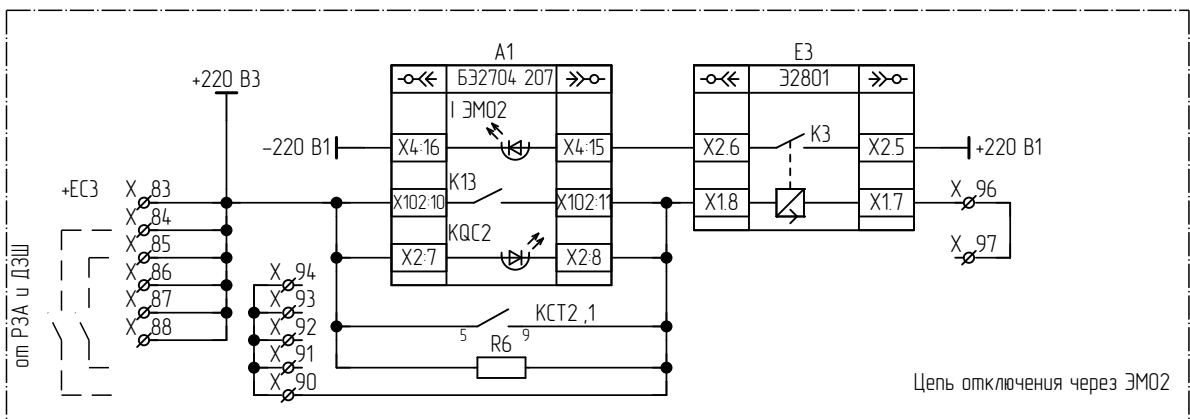
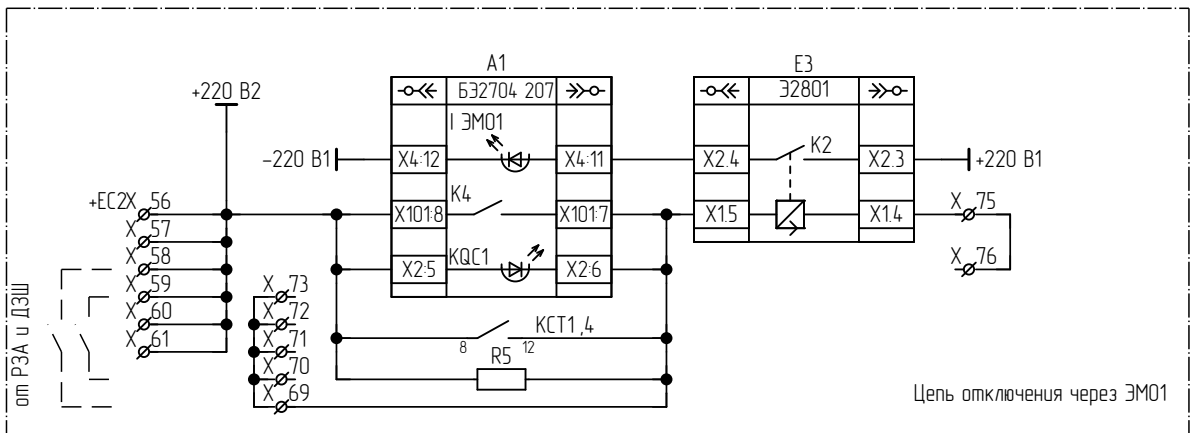
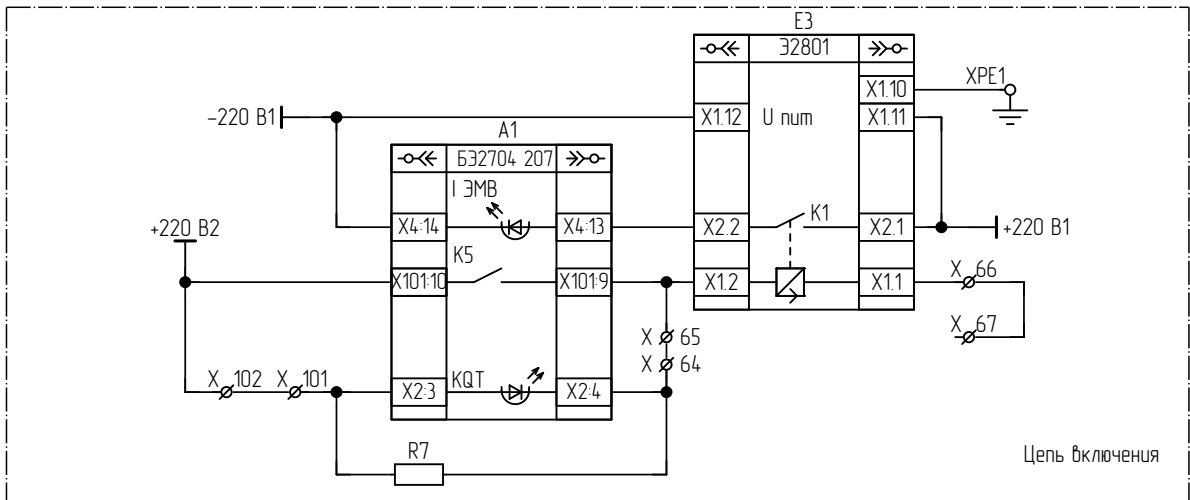
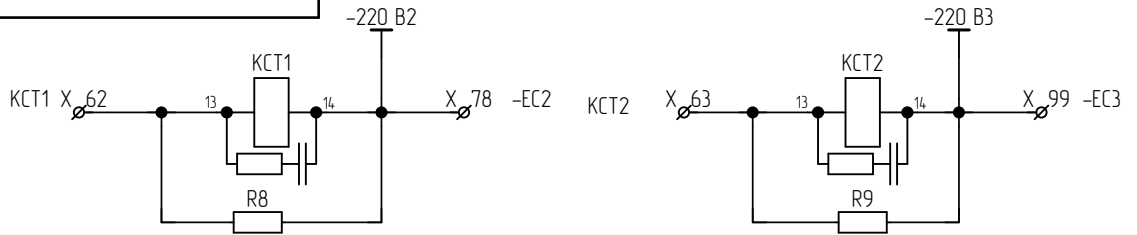
Примечание. При установке терминала с электронными ключами одновременное использование электронных ключей и переключателей с одной функцией не возможно.

Инд. № подл.	Подп. и дата
Взам. инв. №	Инд. № дубл.
Подп. и дата	
Инд. № подл.	

Изм.	Лист	№ докум.	Подп.	Дата
------	------	----------	-------	------



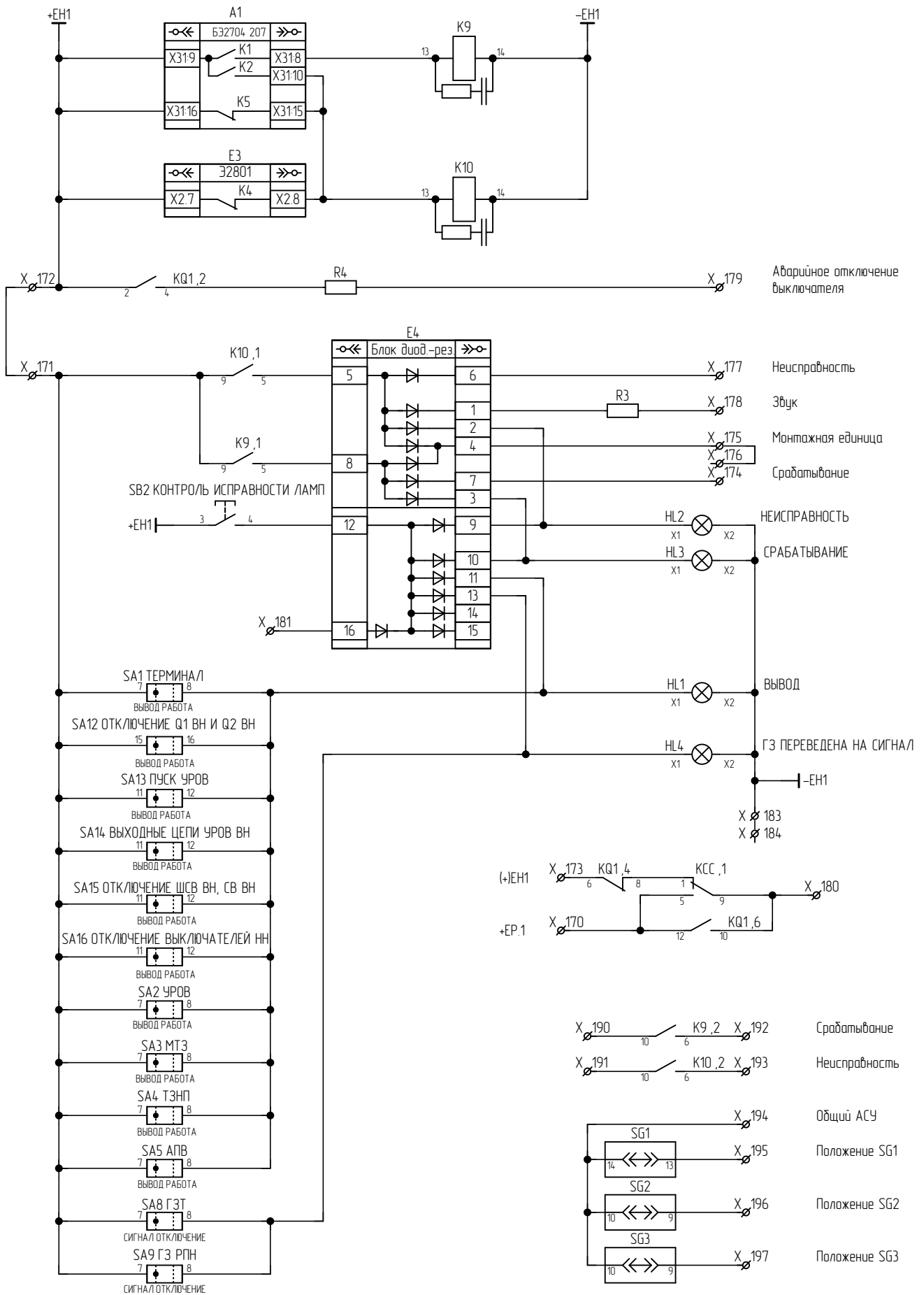
Инв. № подл.	Подп. и дата
Инв. № дубл.	
Взам. инв. №	
Подп. и дата	
Инв. № подл.	



X64\*, X65\* - перемычку между клеммами убрать для схем управления без контроля цепи включения.  
 (Отсутствие перемычки необходимо для возврата реле блокировки от прыгания в шкафу привода.  
 На X64 завести сигнал с блок-контакта выключателя).

Инд. № подл.	Подп. и дата
Взам. инв. №	
Подп. и дата	
Инд. № подл.	

Изм.	Лист	№ докум.	Подп.	Дата



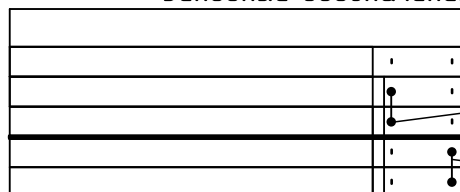
Подп. и дата	
Инв. № дубл.	
Взам. инв. №	
Подп. и дата	
Инв. № подл.	

Изм.	Лист	№ докум.	Подп.	Дата

## Левый клеммник внешний

Цепь		Цепь	
<b>02 Цепи переменного тока</b>		<b>X</b>	
I A	1	Неиспр. цепей оперативного тока	43
I B	2	Заводка пружин отключена	44
I C	3	Пружина не заведена	45
I N	4	КСС	46
I A	5	КЭС НН1	47
I B	6	КЭС НН2	48
I C	7	КЭС СВ НН	49
I N	8	-ЕС1 (фильтрованное)	50
		-ЕС (технологический)	51
<b>02 Цепи напряжения</b>		<b>X</b>	
U A НН1	9		
U B НН1	10		
U C НН1	11		
U N НН1	12		
U A НН2	13		
U B НН2	14		
U C НН2	15		
U N НН2	16		
	17		
	18		
	19		
<b>02 Цепи операт.постоянного тока X</b>			
+ЕС1 (фильтрованное)	20		
+ЕС1 (фильтрованное)	21		
+ЕС1 (фильтрованное)	22		
+ЕС1 (фильтрованное)	23		
+ЕС1 (фильтрованное)	24		
+ЕС1 (фильтрованное)	25		
+ЕС1 (фильтрованное)	26		
+ЕС1 (фильтрованное)	27		
+ЕС1 (фильтрованное)	28		
+ЕС1 (фильтрованное)	29		
Пуск УРОВ от защит	30		
	31		
Аварийное давление элегаза в ТТ	32		
Местное управление	33		
Пуск ЗНФ от БК	34		
Неиспр. обогрева выключателя	35		
ГЗТ (откл.)	36		
ГЗ РПН (откл.)	37		
От ТЗНП Т2	38		
Низкое давление элегаза	39		
Блокировка вкл. и откл.	40		
Запрет АПВ	41		
Запрет АПВ	42		

## Условные обозначения



- Маркировка клеммника
- Клемма проходная
- Клемма измерительная
- Мостик соединительный (установка со стороны внутреннего монтажа)
- Разделительная пластина / Держатель защитного профиля
- Мостик соединительный (установка со стороны внешнего монтажа)

Инд. № подл.	Подп. и дата
	Инд. № дубл.
Инд. № подл.	Взам. инв. №
	Подп. и дата
Инд. № подл.	Изм.
	Лист
Инд. № подл.	№ докум.
	Подп.
Инд. № подл.	Дата

ЭКРА.656453.172 ЭЗ/\_\_\_

Лист

13

## Левый клеммник внутренний

Цепь		Цепь		Цепь	
<b>02 Цепи ЭМВ и ЭМ01</b>		Защита ЭМ02		Отключение Q2 ВН1 через ЭМ02	
+ЕС2	56	Отключение Q НН1 с запретом АПВ	110		161
+220 В2	57	Отключение Q НН2 с запретом АПВ	111		162
+220 В2	58	Отключение Q НН2 с запретом АПВ	112	В ДЗШ	163
+220 В2	59	Нарушение изоляции (общий)	113	В УРОВ основной защиты	164
+220 В2	60	В ТЭНП Т2	114	В УРОВ основной защиты	165
+220 В2	61	Пуск УРОВ основной защиты	115	Запрет АПВ шин от УРОВ	166
КСТ1	62	Пуск УРОВ основной защиты	116		167
КСТ2	63	Пуск ПАА	117		168
РПО	64	Откл. шин через ДЗШ	118		169
	65	Откл. шин через ДЗШ	119	<b>02 Цепи сигнализации</b>	
Цепь включения	66	Запрет АПВ шин от УРОВ	120	Х	
Цепь включения	67	В цепь контактора ЭМ01 и ЭМВ	121	+ЕР.1	170
	68	В цепь контактора ЭМ02	122	+ЕН1	171
Внешнее отключение через ЭМ01	69	Отключение ШСВ через ЭМ01	123	+ЕН1	172
Внешнее отключение через ЭМ01	70	Отключение ШСВ через ЭМ02	124	(+)ЕН1	173
Внешнее отключение через ЭМ01	71	Отключение СВ через ЭМ01	125	Срабатывание	174
Внешнее отключение через ЭМ01	72	Отключение СВ через ЭМ02	126	Монтажная единица	175
Внешнее отключение через ЭМ01	73	Отключение Q1 ВН1 через ЭМ01	127	Монтажная единица	176
	74	Отключение Q1 ВН1 через ЭМ02	128	Неисправность	177
Цепь отключения через ЭМ01	75		129	Звук	178
Цепь отключения через ЭМ01	76	Отключение Q2 ВН1 через ЭМ01	130	Аварийное откл. выключателя	179
	77	Отключение Q2 ВН1 через ЭМ02	131	Световой сигнал откл-ия выкл-ля	180
-ЕС2	78		132	Контроль исправности ламп	181
	79	В ДЗШ	133		182
<b>02 Цепи ЭМ02</b>		В УРОВ основной защиты	134	-ЕН1	183
+ЕС3	83	В УРОВ основной защиты	135	-ЕН1	184
+220 В3	84	Запрет АПВ шин от УРОВ	136	<b>02 Цепи АСУ</b>	
+220 В3	85	КQT	137	Х	
+220 В3	86	Защита ЭМ01 и ЭМВ	138	Срабатывание	190
+220 В3	87	Защита ЭМ02	139	Неисправность	191
+220 В3	88	Отключение Q НН1 с запретом АПВ	140	Срабатывание	192
	89	Отключение Q НН2 с запретом АПВ	141	Неисправность	193
Внешнее отключение через ЭМ02	90	Нарушение изоляции ГЗ РПН	142	Общий АСУ	194
Внешнее отключение через ЭМ02	91	Нарушение изоляции ГЗТ	143	Положение SG1	195
Внешнее отключение через ЭМ02	92	В ТЭНП Т2	144	Положение SG2	196
Внешнее отключение через ЭМ02	93	Пуск УРОВ основной защиты	145	Положение SG3	197
Внешнее отключение через ЭМ02	94	Пуск УРОВ основной защиты	146		198
	95	Пуск ПАА	147		199
Цепь отключения через ЭМ02	96	Откл. шин через ДЗШ	148		200
Цепь отключения через ЭМ02	97	Откл. шин через ДЗШ	149	<b>Цепи освещения</b>	
	98	Запрет АПВ шин от УРОВ	150	XL	
-ЕС3	99	В цепь контактора ЭМ01 и ЭМВ	151	L(+)	1
	100	В цепь контактора ЭМ02	152	L(+)	2
РПО от внешней АЧВ	101	Отключение ШСВ через ЭМ01	153		3
РПО от внешней АЧВ	102	Отключение ШСВ через ЭМ02	154	N(-)	4
<b>02 Цепи выходные</b>		Отключение СВ через ЭМ01	155	N(-)	5
Контрольный выход	106	Отключение СВ через ЭМ02	156		
Контрольный выход	107	Отключение Q1 ВН1 через ЭМ01	157		
КQT	108	Отключение Q1 ВН1 через ЭМ02	158		
Защита ЭМ01 и ЭМВ	109		159		
		Отключение Q2 ВН1 через ЭМ01	160		

Изм.	Лист	№ докум.	Подп.	Дата	Изм. № подл.	Взам. инв. №	Инв. № дубл.	Подп. и дата
------	------	----------	-------	------	--------------	--------------	--------------	--------------

ЭКРА.656453.172 ЭЗ/\_\_\_

Лист

14

## Правый клеммник внешний

F

E

D

C

B

A

## Цепь

Цепь		X
<b>01 Цепи переменного тока</b>		
Цепи переменного тока ВН I A	· 1 ·	
Цепи переменного тока ВН I B	· 2 ·	
Цепи переменного тока ВН I C	· 3 ·	
	· 4 ·	
Цепи переменного тока ВН I A	· 4A ·	
Цепи переменного тока ВН I B	· 4B ·	
Цепи переменного тока ВН I C	· 4C ·	
	· 4D ·	
Цепи переменного тока ОВ ВН I A	· 5 ·	
Цепи переменного тока ОВ ВН I B	· 6 ·	
Цепи переменного тока ОВ ВН I C	· 7 ·	
	· 8 ·	
Цепи переменного тока ОВ ВН I A	· 8A ·	
Цепи переменного тока ОВ ВН I B	· 8B ·	
Цепи переменного тока ОВ ВН I C	· 8C ·	
	· 8D ·	
Цепи переменного тока НН1 I A	· 17 ·	
Цепи переменного тока НН1 I B	· 18 ·	
Цепи переменного тока НН1 I C	· 19 ·	
	· 20 ·	
Цепи переменного тока НН1 I A	· 21 ·	
Цепи переменного тока НН1 I B	· 22 ·	
Цепи переменного тока НН1 I C	· 23 ·	
	· 24 ·	

Инд. № подл.	Подп. и дата
Взам. инв. №	Инд. № дубл.
Подп. и дата	

Изм.	Лист	№ докум.	Подп.	Дата

ЭКРА.656453.172 ЭЗ/\_\_\_

Лист

15

## Правый клеммник внутренний

Цель		Цель		Цель	
<b>01 Цепи операт. постоянного тока X</b>		Монтажная единица		Отключение СВ ВН	
+ЕС1 (фильтрованное)	33	Неисправность	89		163
	34	Звук	90	Отключение Q1 (НН1) без АПВ	164
	35	Контроль исправности ламп	91	Отключение Q1 (НН1) с АПВ	165
	36	-ЕН	92	Резерв	168
	37		93	Отключение шин через ДЗШ	169
	38	<b>01 Цепи переменного напряжения X</b>		Запрет АПВ шин от УРОВ	170
	39	Цепи переменного напряжения НН1 U A	97	Резерв	171
	40	Цепи переменного напряжения НН1 U B	98	Резерв	172
	41	Цепи переменного напряжения НН1 U C	99	Контрольный выход	175
	42	<b>01 Цепи выходные X</b>		Контрольный выход	176
	43	Отключение ВН (ЭМО1)	103	Срабатывание	177
	44	Отключение ВН (ЭМО2)	104	Неисправность	178
	45	Запрет АПВ ВН	105	Срабатывание	179
Пуск УРОВ ВН	46	Пуск УРОВ ВН	106	Неисправность	180
КQC ВН (инверсный)	47	Отключение ОВ ВН (ЭМО1)	107	Нарушение изоляции – Общий	181
КQC ОВ ВН (инверсный)	47A	Отключение ОВ ВН (ЭМО2)	108	Нарушение изоляции ГЗ сизн.	182
Неисправность цепей охлаждения	48	Запрет АПВ ОВ ВН	109	Нарушение изоляции ГЗ откл.	183
Снижение или повышение уровня масла	49	Пуск УРОВ ОВ ВН	110	Нарушение изоляции ГЗ РПН	184
Повышение температуры масла	50	В схему защиты Т2 (Т1)	113	<b>01 Цепи АСУ X</b>	
От схемы ТЗНП Т2 (Т1)	51	В схему автоматики охлаждения	114	Контроль крышек SG – Общий	185
Внешнее отключение (УРОВ ВН)	52	Блокировка РПН	115	Контроль крышки SG4	186
Внешнее отключение (УРОВ ВН)	52A	U2 НН1>	117	Контроль крышки SG7	187
КQC НН1	55	U НН1<	118	Контроль SA – Общий	188
КQC НН1 (инверсный)	56	Блокировка АВР СВ НН1	121	Контроль положения SA15	189
СВ НН1 откл.	59	Дуговая защита НН1	123	Контроль положения SA16	190
Ускорение МТЗ НН1 (сх. управления)	62	Блокировка цепи откл. Q1	125	Контроль положения SA19	191
	63A	Отключение ШСВ ВН	127	Контроль положения SA21	192
-220 В1	63B	Отключение СВ ВН	128		
	64	Отключение Q1 – Общий	129		
		Резерв	131		
<b>01 Цепи операт. постоянного тока ГЗ X</b>		Отключение шин через ДЗШ	132		
+220 В2	65	Запрет АПВ шин от УРОВ	133		
	66	Резерв	134		
	67	Резерв	135		
	68	Отключение ВН (ЭМО1)	138		
ГЗТ сизн.	69	Отключение ВН (ЭМО2)	139		
ГЗТ откл.	70	Запрет АПВ ВН	140		
ГЗ РПН	71	Пуск УРОВ ВН	141		
-220 В2	72	Отключение ОВ ВН (ЭМО1)	142		
	73	Отключение ОВ ВН (ЭМО2)	143		
SQH Q1	74	Запрет АПВ ОВ ВН	144		
KTD Q1	75	Пуск УРОВ ОВ ВН	145		
Пуск ЛЗШ НН1	78	В схему защиты Т2 (Т1)	148		
	80	В схему автоматики охлаждения	149		
SQH Q1	81	Блокировка РПН	150		
KTD Q1	82	U2 НН1>	152		
Пуск ЛЗШ НН1	85	U НН1<	153		
<b>01 Цепи сигнализации X</b>		Блокировка АВР СВ НН1	156		
+ЕН	87	Дуговая защита НН1	158		
(+)ЕН	87A	Блокировка цепи откл. Q1	160		
Срабатывание	88	Отключение ШСВ ВН	162		

ЭКРА.656453.172 ЭЗ/\_\_\_

Лист

16



		4	3	2	1		
Перв. примен.	Поз. обозначение	Наименование			Кол.	Примечание	
	EL1	Светильник линейный LED-5W-24VDC-1 УХЛ3.1 ЭКРА.676255.002			1		
	SQ1	Выключатель концевой KB B2 S02 Lovato			1		
Справ. №	U1	Источник питания Step-PS/1AC/24DC/0,75 №2868635 Phoenix Contact			1		
	XL1-XL5	Клемма гибридная PTU 4-MT-P №3209532 Phoenix Contact			5		
	01	Комплект 01					
	A1	Терминал БЭ2704 308XXX (068-075)			1		
	E1-E3	Реле контроля изоляции газовой защиты РКИГЗ УХЛ3.1 ЭКРА.656111.122			3		
	E4	Блок диодно-резисторный УХЛ4 ЭКРА.687272.001-35			1		
Подп. и дата	HL1, HL3	Арматура светосигнальная CL2-520Y №1SFA619403R5203 ABB			2		
	HL2	Арматура светосигнальная CL2-520R №1SFA619403R5201 ABB			1		
Инв. № дубл.	K7-K10, K12-K14, K16, K17	Реле PT570220-PT900009 Schrack			9		
	K7-K10, K12-K14, K16, K17	Клипса PT28800 Schrack			9		
Подп. и дата	Типовое исполнение						
	ЭКРА.656453.172 ПЭЗ/___						
Инв. № подл.	Разраб.	Алексеев		04.10.2021	Шкаф типа ШЭ2607 048073  Перечень элементов		
	Пробв.	Иванов А. Н.		04.10.2021			
	Т. контр	-					
	Н. контр.	Батракова					
	Учтв.	Шурупов					
					Лист	Лист	Листов
					A	1	5
ООО НПП "ЭКРА"							

		4	3	2	1		
		Поз. обозначение	Наименование	Кол.	Примечание		
		K7-K10, K12-K14, K16, K17	Колодка PT7874P Schrack	9		F	
		K7-K10, K12-K14, K16, K17	Модуль RC PTMU0730 Schrack	9			
		R3-R6	Резистор C5-35B-50-3,9 кОм, 10 % OЖO.467.551TY	4		E	
		SA1	Переключатель A204S-2E20 blank DECA	1			
		SA2-SA5, SA7, SA9, SA11, SA13, SA15, SA16	Переключатель CS 10-02.003FU9.07 Elkey	10			
		SA10, SA17	Переключатель CS 10-04.307FU9.07 Elkey	2			
		SA19, SA21	Переключатель CS 10-03.309FU9.07 Elkey	2		D	
		SB1	Выключатель A204B-M1E10R DECA	1			
		SB2	Выключатель A204B-M1E10B DECA	1			
Подп. и дата	Инв. № дубл.	SG1, SG2, SG4	Колодка контрольная FAME 6/6+1 №12300918 Phoenix Contact	3	Блок испытательный	C	
		SG1, SG2, SG4	Крышка рабочая FAME-WP 6+1 №3074121 Phoenix Contact	3			
Взам. инв. №	Инв. № дубл.	SG7	Колодка контрольная FAME 6/4+1 №12300919 Phoenix Contact	1	Блок испытательный		
		SG7	Крышка рабочая FAME-WP 4+1 №3074120 Phoenix Contact	1			
Подп. и дата	Инв. № дубл.	UE1, UE2	Блок преобразователя сигналов TTL-RS485 ДЗ550 ЭКРА.656116.772	2		B	
		X1-X4, X4A, X4B, X4C, X4D, X5-X8, X8A, X8B, X8C, X8D, X17-X24, X97-X99	Клемма гибридная PTU 6-T-P №3209530 Phoenix Contact	27			
Инв. № подл.	Инв. № подл.						A
					Лист		
					2		
Изм.	Лист	№ докум.	Подп.	Дата	ЭКРА.656453.172 ПЭЗ/___		

		4	3	2	1
		Поз. обозначение	Наименование	Кол.	Примечание
		X-33-X-47, X-47A, X-48-X-52, X-52A, X-55, X-56, X-59, X-62, X-63A, X-63B, X-64-X-75, X-78, X-80-X-82, X-85, X-87, X-87A, X-88-X-93, X-103-X-110, X-113-X-115, X-117, X-118, X-121, X-123, X-125, X-127-X-129, X-131-X-135, X-138-X-145, X-148-X-150, X-152, X-153, X-156, X-158, X-160, X-162-X-165, X-168-X-172, X-175-X-192	Клемма гибридная РТУ 4-МТ-Р №3209532 Phoenix Contact	120	
		XPE11, XPE21, XPE31	Клемма заземляющая WPE 6 №1010200000 Weidmuller	3	
		Z1, Z2	Блок фильтра П1712 УХЛ4 ЭКРА.656111.045-02	2	
		02	Комплект 02		
		A1	Терминал БЭ2704 207XXX (000-015)	1	
Подп. и дата		E1, E2	Реле контроля изоляции газовой защиты РКИГЗ УХЛ3.1 ЭКРА.656111.122	2	
		E3	Блок вспомогательный Э2801 УХЛ4 ЭКРА.656111.047-02 с креплением на DIN рейку	1	
		E4	Блок диодно-резисторный УХЛ4 ЭКРА.687272.001-35	1	
		HL1, HL3, HL4	Арматура светосигнальная CL2-520Y №1SFA619403R5203 ABB	3	
Взам. инв. №		HL2	Арматура светосигнальная CL2-520R №1SFA619403R5201 ABB	1	
Подп. и дата		K1-K6, K9, K10, KCC, KCT1, KCT2, KQC	Реле PT570220-PT900009 Schrack	12	
		K1-K6, K9, K10, KCC, KCT1, KCT2, KQC	Клипса PT28800 Schrack	12	
Инв. № подл.					
					Лист
					3
Изм.	Лист	№ докум.	Подп.	Дата	

ЭКРА.656453.172 ПЭЗ/\_\_\_

		4	3	2	1	
		Поз. обозначение	Наименование	Кол.	Примечание	
		K1-K6, K9, K10, KCC, KCT1, KCT2, KQC	Колодка PT7874P Schrack	12		F
		K1-K6, K9, K10, KCC, KCT1, KCT2, KQC	Модуль RC PTMU0730 Schrack	12		
		KQ1	Реле промежуточное РП11М УХЛ4 220 В присоединение переднее ТУ 16-523.072-75 ЧЭАЗ	1		E
		R1-R4	Резистор С5-35В-50-3,9 кОм, 10 % ОЖ0.467.551ТУ	4		
		R5-R7	Резистор С5-35В-16-15 кОм, 10 % ОЖ0.467.551ТУ	3		
		R8, R9	Резистор С5-35В-16-3,9 кОм, 10 % ОЖ0.467.551ТУ	2		
		SA1-SA5, SA8, SA9	Переключатель CS 10-02.003FU9.07 Elkey	7		D
		SA10	Переключатель A204S-2E20 blank DECA	1		
		SA12	Переключатель CS 10-04.307FU9.07 Elkey	1		
Подп. и дата		SA13-SA16	Переключатель CS 10-03.309FU9.07 Elkey	4		
Инв. № дубл.		SB1	Выключатель A204B-M1E10R DECA	1		C
		SB2	Выключатель A204B-M1E10B DECA	1		
Взам. инв. №		SG1	Колодка контрольная FAME 6/6+1 №12300918 Phoenix Contact	1	Блок испытательный	
		SG1	Крышка рабочая FAME-WP 6+1 №3074121 Phoenix Contact	1		
Подп. и дата		SG2, SG3	Колодка контрольная FAME 6/4+1 №12300919 Phoenix Contact	2	Блок испытательный	B
		SG2, SG3	Крышка рабочая FAME-WP 4+1 №3074120 Phoenix Contact	2		
Инв. № подл.		UE1, UE2	Блок преобразователя сигналов TTL-RS485 Д3550 ЭКРА.656116.772	2		
		X1-X19	Клемма гибридная PTU 6-T-P №3209530 Phoenix Contact	19		A
						Лист
						4
Изм.	Лист	№ докум.	Подп.	Дата	ЭКРА.656453.172 ПЭЗ/___	

Поз. обозначение	Наименование	Кол.	Примечание
X:20-X:51, X:56-X:79, X:83-X:102, X:106-X:184, X:190-X:200	Клемма гибридная РТУ 4-МТ-Р №3209532 Phoenix Contact	166	
XPE1:1, XPE2:1, XPE3:1	Клемма заземляющая WPE 6 №1010200000 Weidmuller	3	
Z1	Блок фильтра П1712 УХЛ4 ЭКРА.656111.045-02	1	

Инд. № подл.	Подп. и дата
Взам. инв. №	Инд. № дубл.
Подп. и дата	Подп. и дата

Изм.	Лист	№ докум.	Подп.	Дата	ЭКРА.656453.172 ПЭЗ/___	Лист
						5